

ZD24220-2.1

Минигидростанция
(компактная насосная маслостанция мотор+насос)



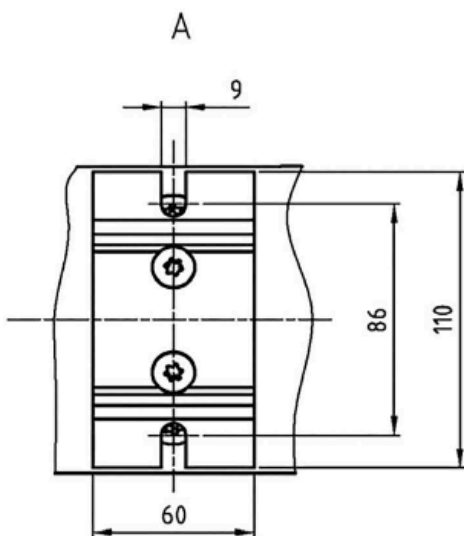
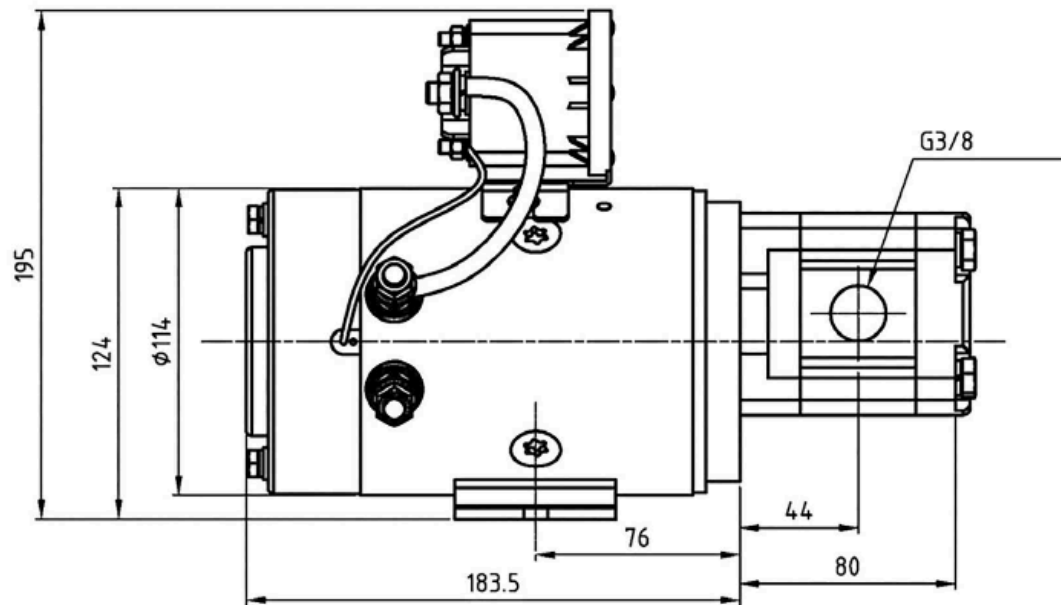
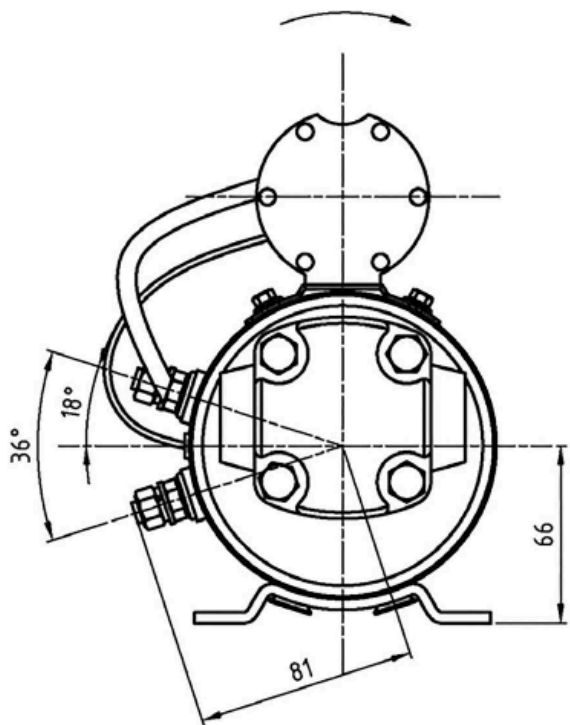
МАГАЗИН ГИДРАВЛИКИ
RM316.RU

ПРИМЕНЕНИЕ

Гидравлический насосный агрегат (часто называют гидравлическая насосная станция или силовая гидравлическая установка) — это устройство, предназначенное для преобразования механической энергии вращения электродвигателя в энергию потока рабочей жидкости под высоким давлением. Изделие выступает ключевым звеном в автономных гидросистемах, обеспечивая работу механизмов там, где отсутствует промышленная электросеть.

ТЕХНИЧЕСКИЕ ХАРАКТЕРИСТИКИ

Рабочий объем насоса	2,1 см ³
Макс. подача	5,4 л/мин
Направление вращения насоса	Правое
Макс. рабочее давление	200 бар
Электродвигатель	Мощность 2 кВт, частота вращения 2600 об/мин
Электропитание	24 В
Наличие пускового реле	Да
Наличие маслобака	Нет
Производитель	Gaudent Technology (Китай)



Pump displacement: 2.1 cc/r
 Pump flow (at 2600 rpm) $Q=5,4$ l/min
 Max. pressure $P = 200$ bar

TECHNICAL DATA

VOLTAGE	24V
SPEED	2600RPM
POWER	2.0KW
ROTATION	CW
INSULATION CLASS	F
S2 WORKING MODE	1.2MIN
S3 WORKING MODE	4.5%
WEIGHT	7KG
PROTECTION GRADE	IP54
EXTERIOR	ZINC PLATED

标记	外数	分区	更改文件号	签名	日期
设计	ZWW	2023/06/14	标准化		
审核					
工艺			批准		

外形图

阶段标记 质量 比例

电机带泵带开关外形图

ZD24220-2.1

共张 第张

